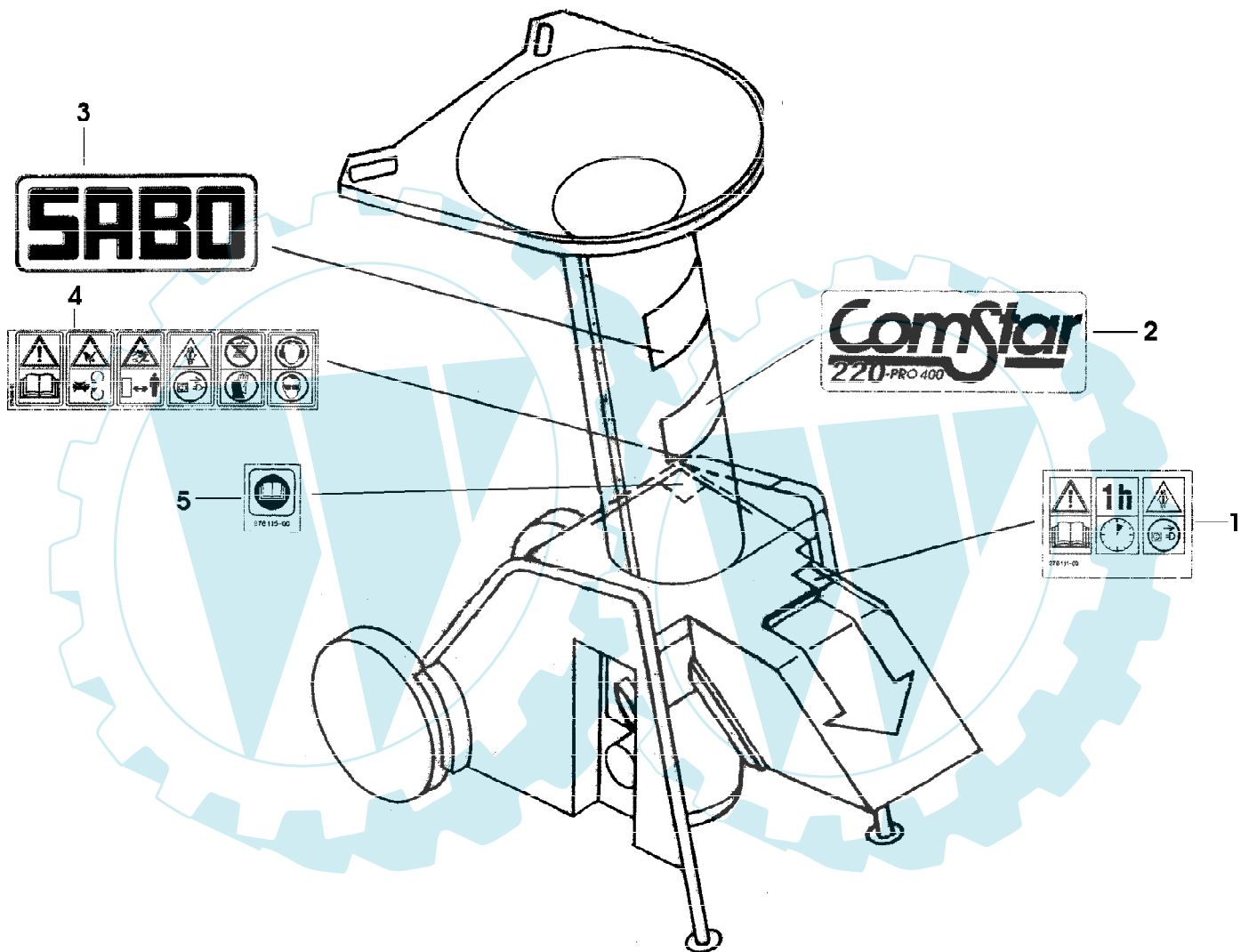


COMSTAR 220-PRO 400 EDV-NR.SA489
AUFKLEBER

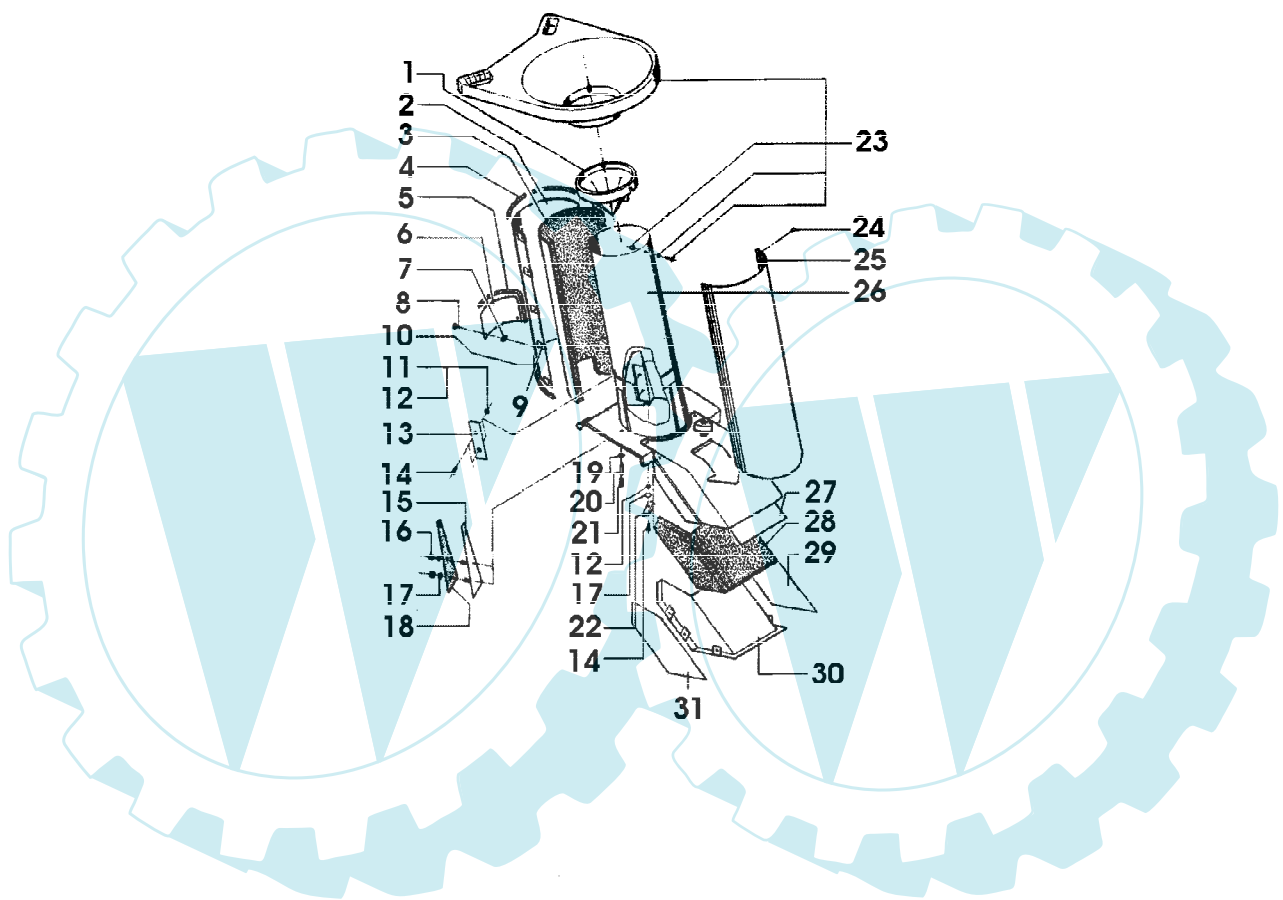


COMSTAR 220-PRO 400 EDV-NR.SA489
AUFKLEBER

Reihennummer	Artikelnummer	Menge	Description
1	SA37037	1	AUFKLEBER
2	SA36751	1	AUFKLEBER
3	SA36724	1	AUFKLEBER
4	SA37014	1	AUFKLEBER
5	SA37038	1	AUFKLEBER



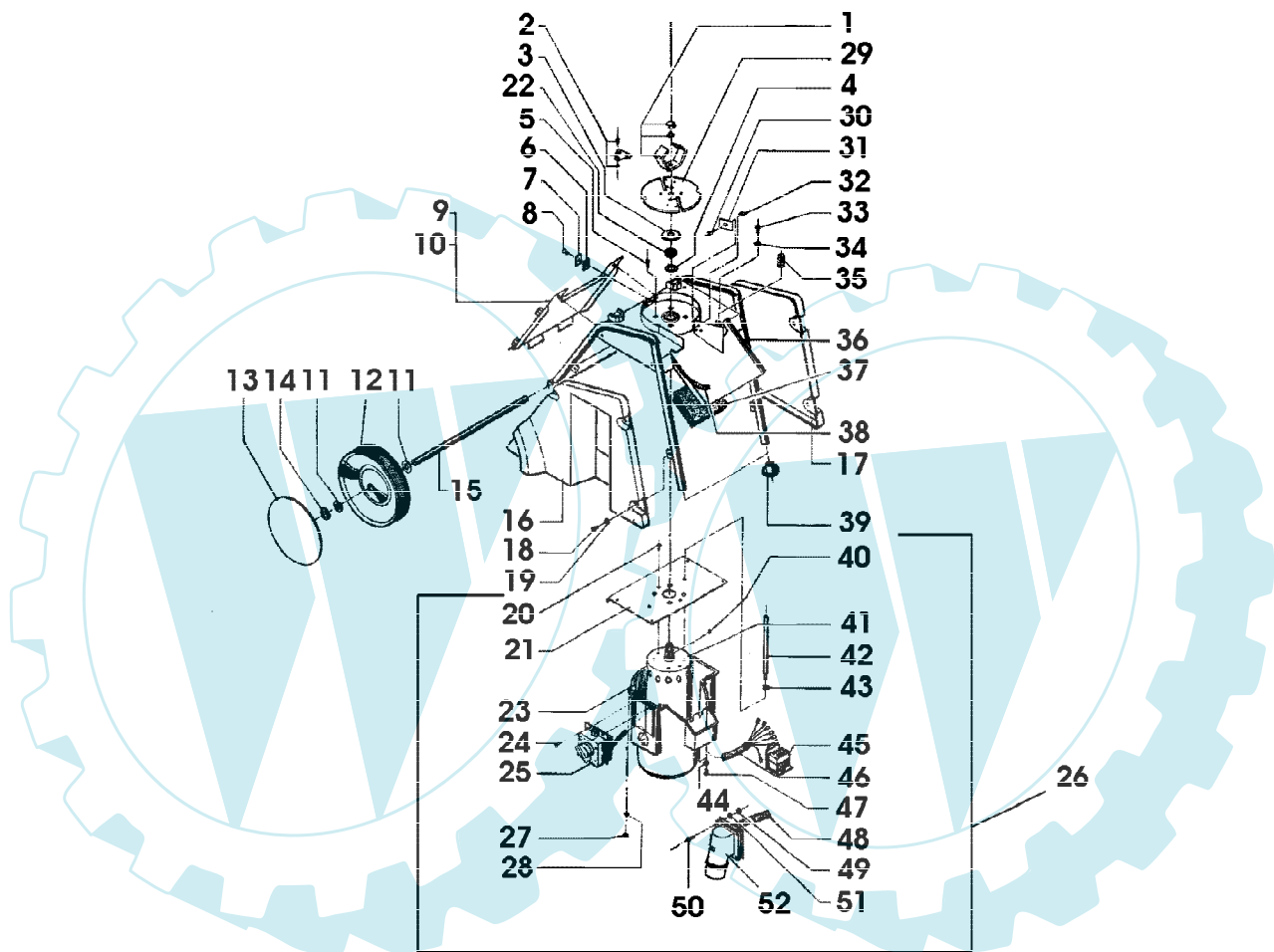
COMSTAR 220-PRO 400 EDV-NR.SA489
GEHAEUSE, TRICHTER



COMSTAR 220-PRO 400 EDV-NR.SA489
GEHAEUSE, TRICHTER

Reihennummer	Artikelnummer	Menge	Description
1	SA36902	1	SCHUTZ
2		1	REAR
3	SA36794	1	GEHOERSCHUTZ
4	SA36792	1	SCHUTZ
5	SA36790	1	SCHUTZ
6	SA36783	1	DECKEL
7	SA36896	4	KONDENSATOR *
8	SA36858	4	SCHRAUBE * M6X16
9	SA36860	4	MUTTER
10	SA36791	1	SCHUTZ
11	24M7139	2	UNTERLEGSCHIEBE A 6,4
12	14M7528	4	SICHERUNGSMUTTER V M6
13	SA36772	1	PLATTE
14	SA36856	2	SCHRAUBE * M6X20
15	SA36894	1	ANSCHLAG
16	14M7165	2	SICHERUNGSMUTTER M6
17	24M7054	4	UNTERLEGSCHIEBE 6,4
18	SA36787	1	DAEMMATERIAL
19	24M7055	1	UNTERLEGSCHIEBE A 8,4
20	SA36780	1	STIFT
21	SA36855	1	DRUCKFEDER
22	SA36773	1	GEGENSCHNEIDE
23	SA36901	1	TRICHTER ASSY
24	37M7071	10	SCHRAUBE * B 4,8X13
25	SA36953	1	GEHOERSCHUTZ FRONT
26	SA36955	1	GEHAEUSE * ASSY, INCL KEYS 1, 2, 3, 4, 7, 19, 20, 21 23, 25, 27, 28, 29, 30, 31
27	SA36784	1	GEHOERSCHUTZ
28	SA36893	1	GEHOERSCHUTZ
29	SA36786	1	GEHOERSCHUTZ
30	SA36948	1	VERKLEIDUNG
31	SA36785	1	GEHOERSCHUTZ

COMSTAR 220-PRO 400 EDV-NR.SA489
MOTOR, SCHNEIDWERK, FAHRGESTELL, RAEDER



COMSTAR 220-PRO 400 EDV-NR.SA489
MOTOR, SCHNEIDWERK, FAHRGESTELL, RAEDER

Reihennummer	Artikelnummer	Menge	Description
1	SA31841	1	MESSER ASSY
2	SA31844	1	MESSERKLINGE ASSY
3	SA36769	1	SCHEIBE
4	SA36850	1	DICHTUNG V-RING UA25
5	19M7924	4	SCHRAUBE * M8X16
6	SA36781	1	PUFFER
7	SA36782	1	PUFFER
8	EPC019177	1	INNENSECHSKANTSCHRAUBE M5X12
9	SA36840	1	DECKEL
10	SA36843	1	VERKLEIDUNG
11	T12526	4	UNTERLEGSCHIEBE 14
12	SA36961	2	RAD
13	SA36842	2	DECKEL
14	SA36853	2	FEDERMUTTER
15	SA36788	1	ACHSE
16	SA36832	1	VERKLEIDUNG LH
17	SA36833	1	VERKLEIDUNG RH
18	37M7047	4	SCHRAUBE * AM5X12
19	24M7138	4	UNTERLEGSCHIEBE B 3,5
20	4201484	2	SCHRAUBE * M6X8
21	SA36895	1	PLATTE
22	LCA73043	1	SCHEIBE 20X28X2
23	SA36776	1	HAUBE
24	SA36849	4	SCHRAUBE * EJOT PT-KAS30
25	SA36890	1	SCHALTER
26	SA36949	1	HAUBE ASSY, INCL KEYS 20, 21, 23, 24, 25, 27, 2
			40, 41, 42, 43, 44, 45, 46, 47, 48, 49, 50, 51, 52
27	14M7165	2	SICHERUNGSMUTTER M6
28	24M7054	2	UNTERLEGSCHIEBE 6,4
29	SA36768	1	SCHEIBE
30	19M8826	1	SCHRAUBE * M6X16
31	SA36789	1	KLINGE
32	14M7528	1	SICHERUNGSMUTTER V M6
33	21M7246	4	SCHRAUBE * M6X16
34	12M7081	4	FEDERRING A 6,4
35	SA36851	1	DRUCKFEDER
36	SA36947	1	HALTER *
37	SA36778	1	TUERMATTE
38	SA36854	2	
39	SA36883	2	FUSS
40	49M7058	1	KEIL * A 8X7X18
41	SA36899	1	ELEKTROMOTOR
42	SA36777	1	HEBEL
43	40M7082	1	SPRENGRING 3,2
44	12M7106	1	UNTERLEGSCHIEBE A4
45	SA36892	1	SCHUTZ
46	SA36889	1	KABEL
47	21M7435	1	SCHRAUBE * M4X12
48	SA36891	1	KABEL
49	14M7265	4	SICHERUNGSMUTTER M5

COMSTAR 220-PRO 400 EDV-NR.SA489
MOTOR, SCHNEIDWERK, FAHRGESTELL, RAEDER

Gruppennummer	Artikelnummer	Menge	Description
50	21M7309	4	SCHRAUBE * M5X16
51	24M7027	4	UNTERLEGSSCHEIBE A 5,3
52	SA36903	1	ELEKTR. STECKVERB. KLEMME
	SA36844	1	KABELBINDER 2,4X95
	SA36767	1	ZUBEHOER ELEKTR. ANSCHLUSS

